

# 新しい生活習慣 (非接触型 温度測定機能つき) エチケットウォッシャー

ETIQUETTE  
WASHER  
ET-JIN120

## 手洗い+手の表面温度測定

手をかざすだけで、液剤による手洗いと温度測定ができます。

- 店舗やオフィス、受付など様々な場所でご利用いただけます。
- 自動で一定量(約)0.5mlの液剤を噴出するのでランニングコストを抑えて経済的です。
- 単2形電池で稼働するので設置場所を選びません。
- 組立式のスタンドが付属します。高さは2段階で組立可能なのでお子様から大人まで対応します。



ピッ!

### ●測定結果 表示例

平温	高温注意	高温警告
Lo °C	37.5 °C	38.2 °C
青色	紫色	赤色
ピッ!	ピッ・ピッ・ピッ!	ピッ・ピッ・ピッ・ピッ!

※本製品は測定する人がウイルスに感染しているかどうか判断するものではありません。

※本製品は薬機法で規定している体温計ではありません。正しい体温の測定は医療用の体温計をご使用ください。

※本製品は計量法の定める計量器ではありません。

※市販の手洗い用水溶液(アルコールや安定型次亜塩素酸ナトリウム等)がご使用できます。ただし、ジェルタイプのアルコールは目詰まりの原因となるので使用しないでください。



最大容量  
1200ml

- 頻繁に詰め替える手間が省けます。

非接触  
手間いらず

- 手をかざすだけの簡単操作です。

自動で  
温度測定

- 測定結果は、画面の色と電子音でお知らせします。

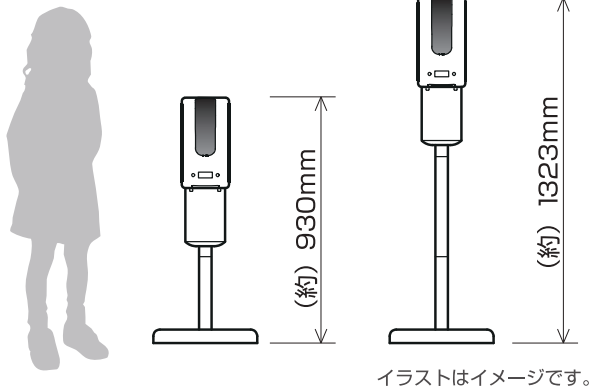
清潔で  
安心

- 手が本体に触れずに衛生的です。

画像はイメージです。

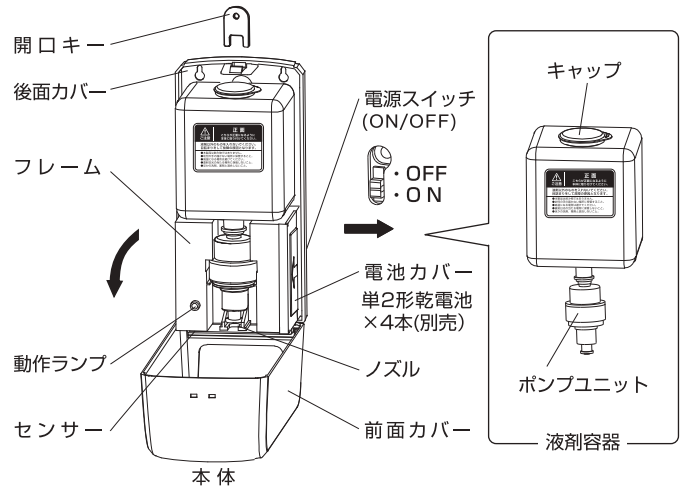
## 本体寸法

付属のスタンドは2通りの高さで組み立てが可能です。  
お子様から大人まで用途にあわせて選べます。



イラストはイメージです。

## 本体各部の名称



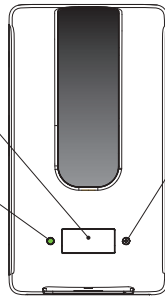
## 本体の表示部

### LCD画面

・測定結果を表示します。

### 動作ランプ※

・通電中は緑色に点滅します。  
・電池が消耗すると赤色に点滅します。



### 表示切替えボタン

・画面に表示する値を摂氏(°C)と華氏(°F)を切り替えます。

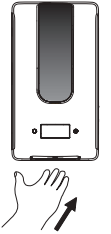
※動作ランプは、本体の下に手をかざしている状態でも赤色に点滅します。

## 操作方法

1. 本体右側面の電源スイッチをONにします。
2. 本体の下に手をかざします。  
自動で液剤が噴出(約)0.5ml)します。  
液剤で手を洗浄してください。
3. 同時に手の表面温度を測定し、画面に表示します。  
表示内容は下表のとおりです。

摂氏(°C)の表示例

Lo	37.5	38.2
青	紫	赤
ビッ! 2回	ビッ! 1回	ビッ・ビッ・ビッ! 3回



	平温	高温注意	高温警告	HI	
測定値※	34.9°C以下	35.0~37.3°C	37.4~38.0°C	38.1~42.2°C	42.3°C以上
画面表示	Lo	測定値	測定値	測定値	HI
画面色	青		紫	赤	
電子音	ビッ・ビッ! 2回	ビッ! 1回	ビッ・ビッ・ビッ! 3回	ビッ・ビッ・ビッ! 4回	ビッ・ビッ・ビッ! 3回

※測定値はおよその目安です。手の表面温度が低い場合や、気温の低い屋外から入ってすぐに使用すると、実際より低い値や Lo 表示をする場合があります。

## 仕様

品名	非接触型 温度測定機能付きエチケットウォッシャー	測定方法	赤外線センサー
品番	ET-JIN120	測定精度	±0.2°C(測定条件:被測定物黒体、25°C環境)
本体寸法	(約) W330×D290×H1323mm(支柱3本使用) (約) W330×D290×H 930mm(支柱2本使用)	測定表示範囲	35.0°C~42.2°C(0.1°C単位)
組立質量	(約) 4.5kg(電池、液剤は含まず)	液体容器容量	(約)1200ml / 1回あたりの液体噴出量:約0.5ml
電源	単2形乾電池(アルカリまたはマンガン電池)×4本(別売) またはACアダプター(DC6V1A)(別売)に対応	測定単位	摂氏(°C)または華氏(°F)
電池寿命	約3000時間(100回/日計測、アルカリ電池使用時)	推奨使用環境	5°C~35°C(結露無きこと) 屋内専用
		材質	本体 ABS、PP スタンド アルミ、スチール

※お断りなく仕様を変更する場合がありますのでご了承ください。